



## DOKUMENTATION PIC-PROGRAMMIERKABEL

Best. Nr. 200-9-PK-1

### 1. EINLEITUNG

Die Firma Microchip hat an seinen Programmiergeräten zwei Stecksysteme. Beide Stecksysteme. Die PICKit Programmiergeräte verfügen über eine einfache Stiftleiste. Die ICD und Real ICE Geräte haben eine RJ-Steckverbindungen. Beide Steckverbindungen sind nicht für einen härteren Einsatz geeignet. Daher haben wir uns für eine SUB-D-Steckverbindung entschieden. Diese zeigt auch nach einem vielfachen Ein- und Ausstecken keine Ermüdungserscheinungen. Mit unserer Adapterplatine können Sie alle Programmiergeräte mit unseren PIC-Hauptplatinen verbinden.

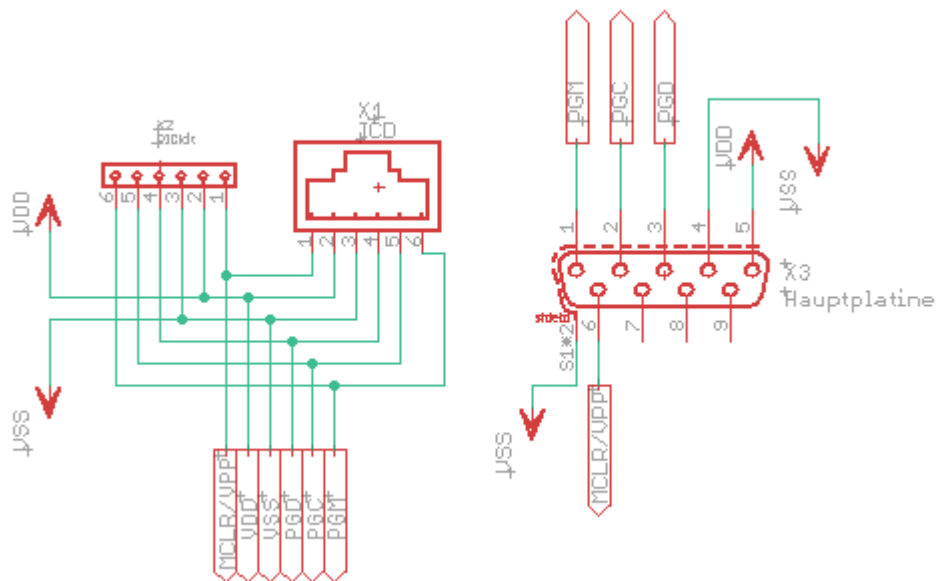
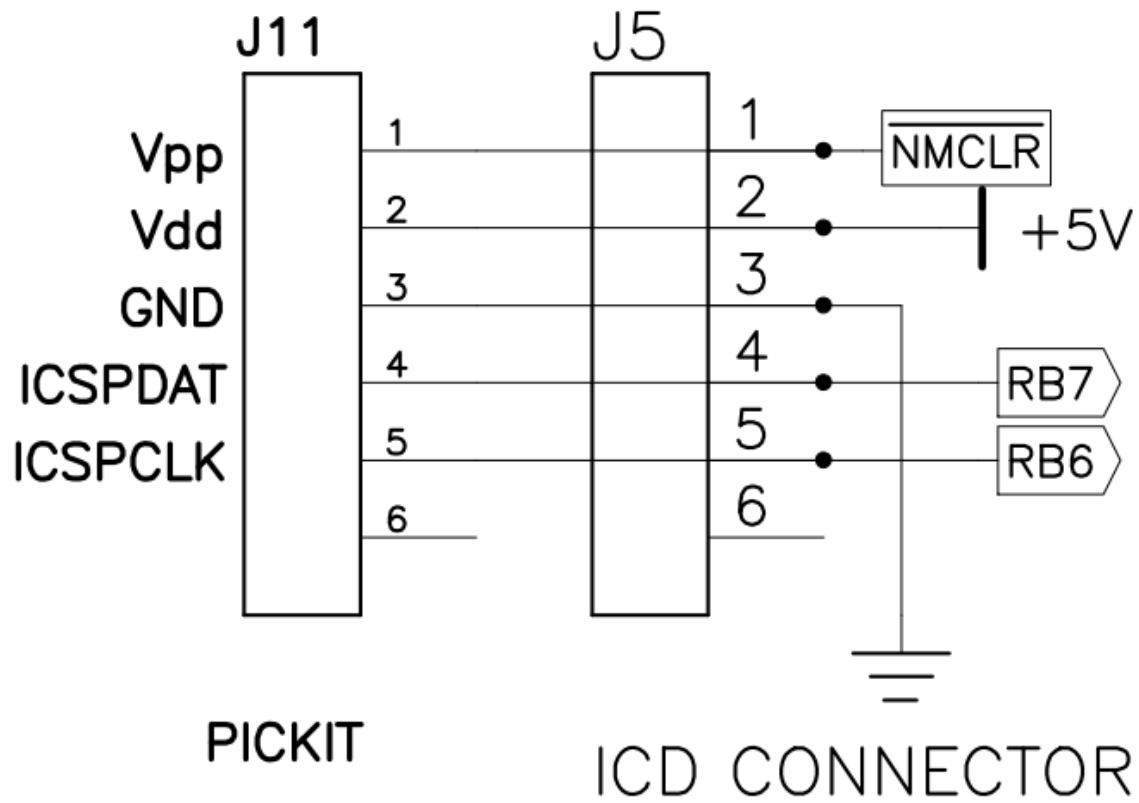
Mit diesen Entwicklungstools programmieren Sie Ihren PIC-Microcontroller sehr schnell und komfortabel direkt aus der Entwicklungsumgebung heraus. Darüber hinaus können Sie mit diesen Tools auch Ihren Quellcode optimieren oder zur Fehlersuche debuggen.

**Bitte beachten Sie, dass das Verbindungskabel zur Hauptplatine so kurz wie möglich sein sollte.**

**Microchip vertreibt diese Kabel mit einer Kabellänge von ca. 15cm.**

### 2. PIN-BELEGUNGEN

Programmiergerät	Sub-D-Steckverbindung	Bezeichnung
1	6	VPP /MCLR
2	5	VDD / VCC
3	4	VSS / GND
4	3	PGD, ICSP DATA
5	2	PGC, ICSP CLK
6	1	PGM, ICSP LVP



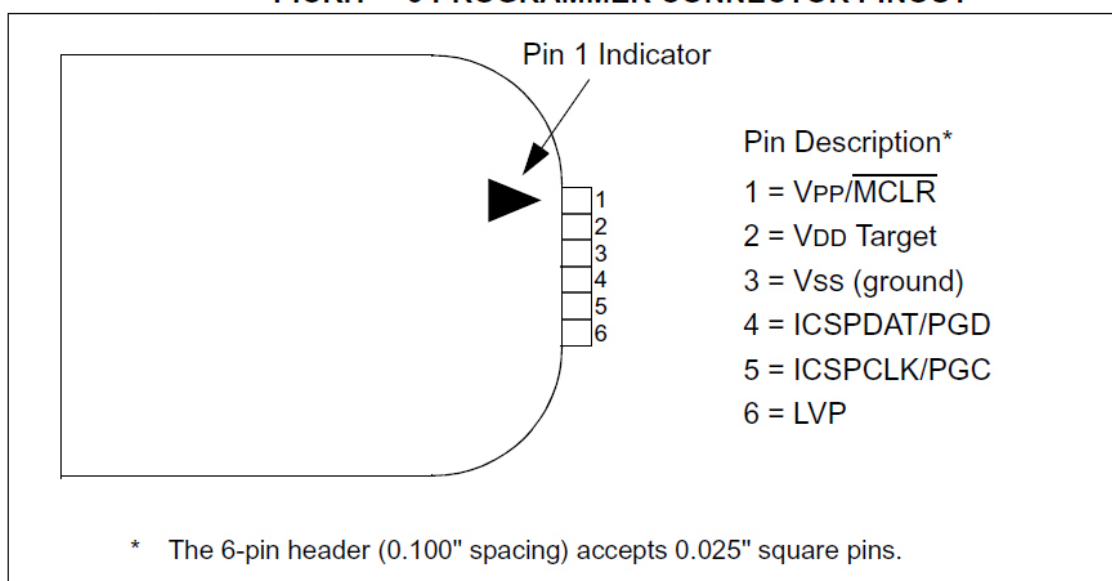


### 3. PICkit 3 und 4 von Microchip

PICkit™ 3 MCU PROGRAMMER/DEBUGGER

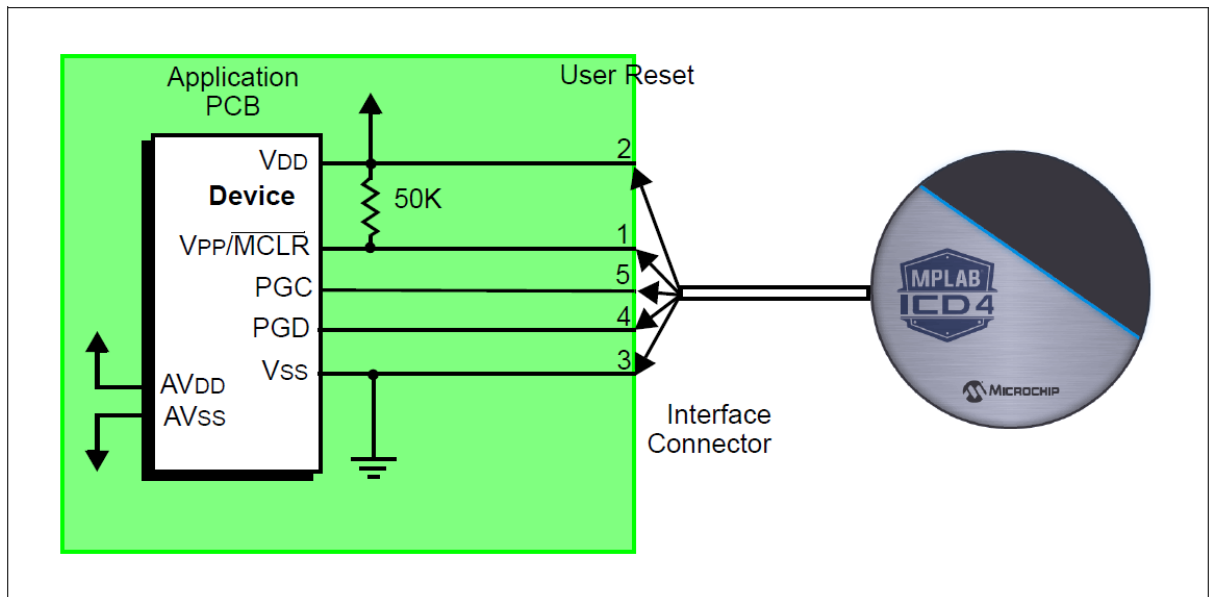


PICKIT™ 3 PROGRAMMER CONNECTOR PINOUT





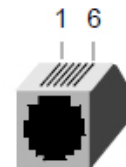
#### 4. MPLAB ICD 3 und 4 von Microchip



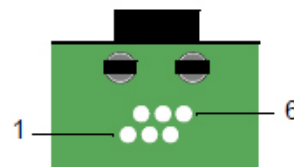
5.

#### MODULAR CONNECTOR PINOUT OF TARGET BOARD

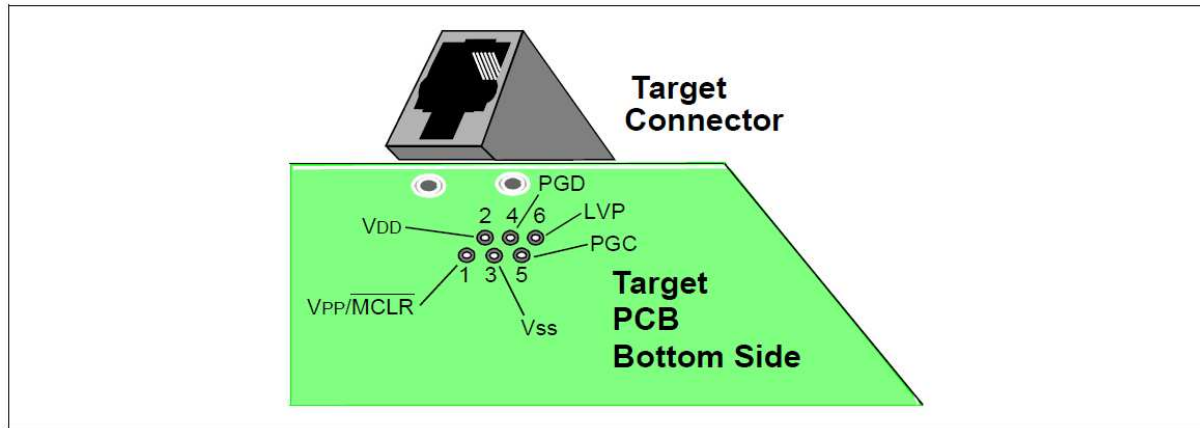
Modular Connector Pin	Microcontroller Pin
6	PGM (LVP)
5	RB6
4	RB7
3	Ground
2	VDD Target
1	VPP



Front View of Modular Connector on Target Board



Bottom View of Modular Connector Pinout on Target Board



Die Markennamen MPLAB ICD und PICKit sind eingetragene Markennamen. Sämtliche Namens- und Bildrechte der verwendeten Abbildungen sind Eigentum der Firma Microchip.

**Produktbilder:**

