



## DOKUMENTATION 7-SEGMENTANZEIGE 4-KANAL VERSION 1.1

### 1. EINLEITUNG

Die 7-Segmentanzeige mit vier unabhängigen Segmenten ist eine Ausgabeplatine für unsere MC-Lehrsysteme. Am Datenbus wird die auszugebende Zahl ausgegeben. Über ein einfaches Multiplexverfahren werden die einzelnen Segmente Ein- und Ausgeschaltet.

### 2. ALLGEMEINES

Diese Platine kann ausschließlich als Ausgabeplatine verwendet werden. An den Segmentanzeigen können die Zeichen 0 bis 9 dargestellt werden. Eine Darstellung von Buchstaben ist nicht möglich.

#### 2.1 TECHNISCHE DATEN

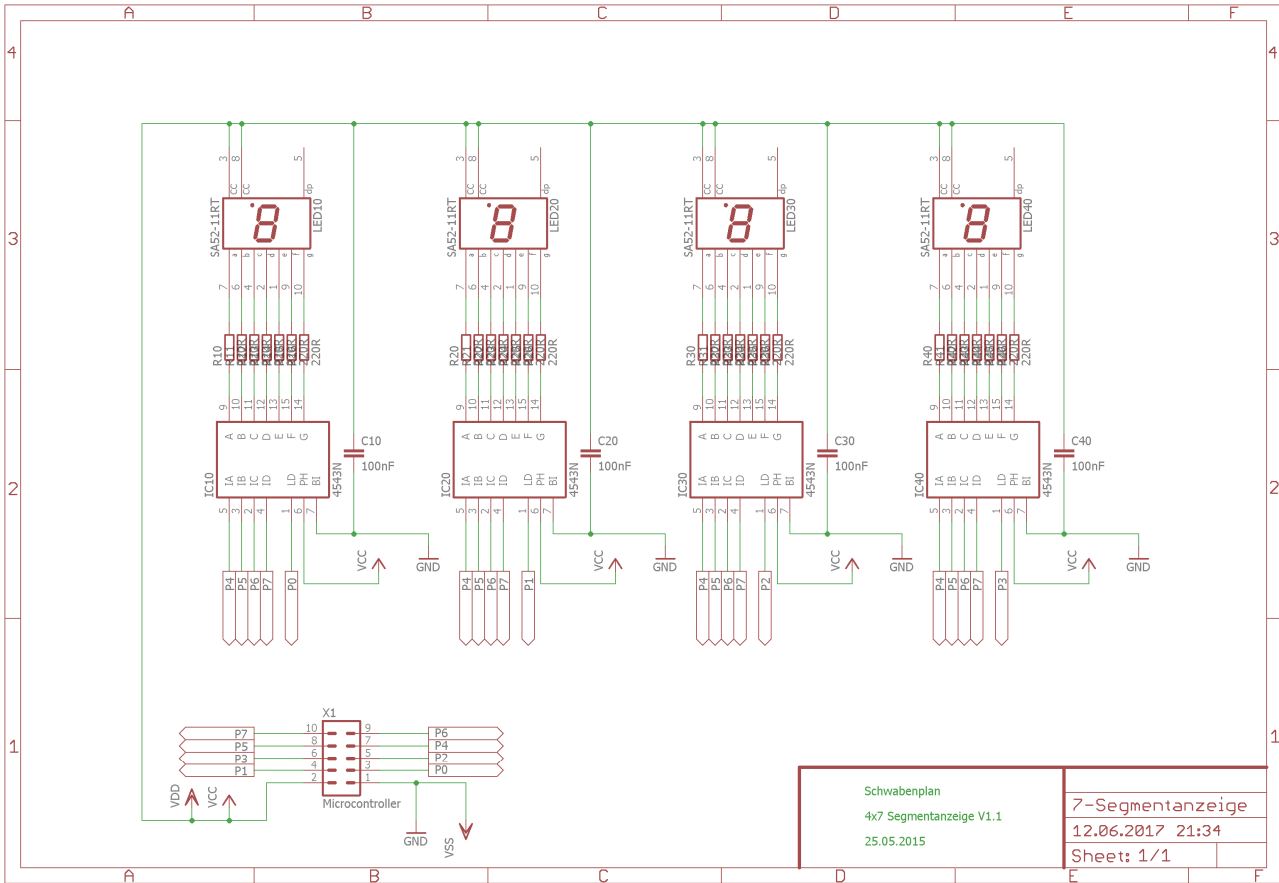
Spannung: 3,3 - 5,0 Volt DC  
Strom: max. 100 mA  
Abmessungen: 85 x 80 mm

#### 2.2 STANDARD-PORTBELEGUNGEN

Pin-Nummer	Bezeichnung
1	GND
2	VCC
3	RX0 (Pin 0.0)
4	RX1 (Pin 0.1)
5	RX2 (Pin 0.2)
6	RX3 (Pin 0.3)
7	RX4 (Pin 0.4)
8	RX5 (Pin 0.5)
9	RX6 (Pin 0.6)
10	RX7 (Pin 0.7)

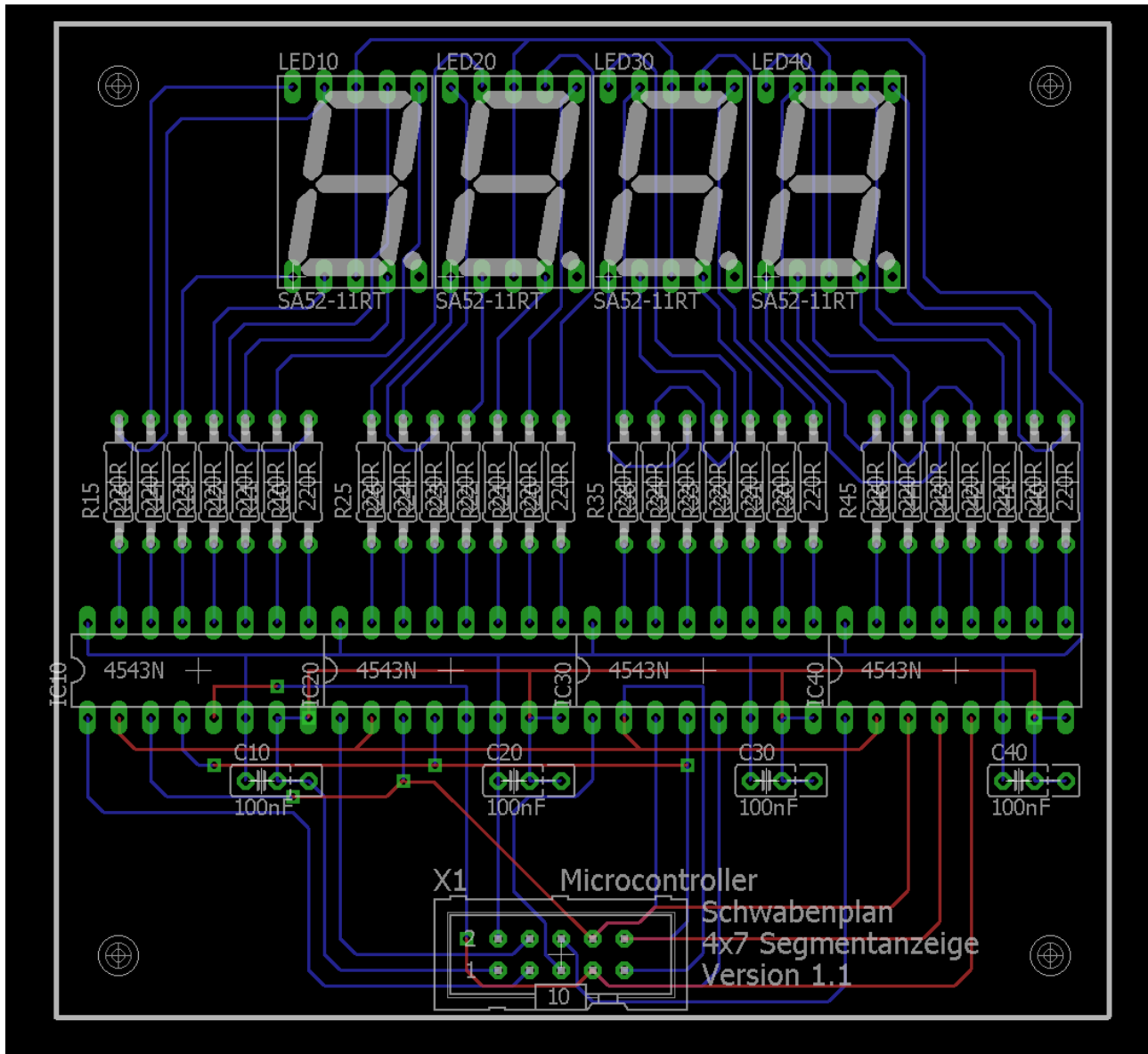


### 3. SCHALTPLAN





#### 4. BESTÜCKUNGSPLAN





## 5. STÜCKLISTE

Bauteil	Wert	Bezeichnung
C10	100nF	Kondensator, RM 2,5 bzw. 5,0 mm, 100nF
C20	100nF	Kondensator, RM 2,5 bzw. 5,0 mm, 100nF
C30	100nF	Kondensator, RM 2,5 bzw. 5,0 mm, 100nF
C40	100nF	Kondensator, RM 2,5 bzw. 5,0 mm, 100nF
IC10	74HC4543	BCD/7-Segment Treiber
IC20	74HC4543	BCD/7-Segment Treiber
IC30	74HC4543	BCD/7-Segment Treiber
IC40	74HC4543	BCD/7-Segment Treiber
LED10	SA 52 Rot	7-Segment-Anzeige, rot, 13,5mm, gem. Anode
LED20	SA 52 Rot	7-Segment-Anzeige, rot, 13,5mm, gem. Anode
LED30	SA 52 Rot	7-Segment-Anzeige, rot, 13,5mm, gem. Anode
LED40	SA 52 Rot	7-Segment-Anzeige, rot, 13,5mm, gem. Anode
R10	220R	Metallschichtwiderstand 220 Ohm
R11	220R	Metallschichtwiderstand 220 Ohm
R12	220R	Metallschichtwiderstand 220 Ohm
R13	220R	Metallschichtwiderstand 220 Ohm
R14	220R	Metallschichtwiderstand 220 Ohm
R15	220R	Metallschichtwiderstand 220 Ohm
R16	220R	Metallschichtwiderstand 220 Ohm
R20	220R	Metallschichtwiderstand 220 Ohm
R21	220R	Metallschichtwiderstand 220 Ohm
R22	220R	Metallschichtwiderstand 220 Ohm
R23	220R	Metallschichtwiderstand 220 Ohm
R24	220R	Metallschichtwiderstand 220 Ohm
R25	220R	Metallschichtwiderstand 220 Ohm
R26	220R	Metallschichtwiderstand 220 Ohm
R30	220R	Metallschichtwiderstand 220 Ohm
R31	220R	Metallschichtwiderstand 220 Ohm
R32	220R	Metallschichtwiderstand 220 Ohm
R33	220R	Metallschichtwiderstand 220 Ohm
R34	220R	Metallschichtwiderstand 220 Ohm
R35	220R	Metallschichtwiderstand 220 Ohm
R36	220R	Metallschichtwiderstand 220 Ohm
R40	220R	Metallschichtwiderstand 220 Ohm
R41	220R	Metallschichtwiderstand 220 Ohm
R42	220R	Metallschichtwiderstand 220 Ohm
R43	220R	Metallschichtwiderstand 220 Ohm
R44	220R	Metallschichtwiderstand 220 Ohm
R45	220R	Metallschichtwiderstand 220 Ohm
R46	220R	Metallschichtwiderstand 220 Ohm
X1	Microcontroller	Wannenstecker, 10-polig, gerade